



โรงพยาบาลทองแสนขัน
THONGSAENKHAN HOSPITAL

มีแบบแปลนแผนผังหรือรายละเอียดข้อมูลของระบบทาง วิศวกรรมที่มีความเสี่ยงสูง

HS4 5-5.1

ข้อมูลทั่วไปของเครื่องกำเนิดไฟฟ้า (Generator)
โรงพยาบาลทองแสนขัน จ.อุตรดิตถ์

ยี่ห้อคัป	Meccalte
ยี่ห้อตัวเครื่อง	Baudouin
ยี่ห้อคอนโทรล	Deepsea 7320
วันที่ติดตั้งเครื่องกำเนิดไฟฟ้า	29 มกราคม 2562
วันที่ตรวจรับเครื่องกำเนิดไฟฟ้า	31 มกราคม 2562
วันที่ทดสอบเครื่องกำเนิดไฟฟ้า	31 มกราคม 2562
แบตเตอรี่เริ่มใช้งาน	29 มกราคม 2562
แบตเตอรี่หมดอายุการใช้งาน	29 กรกฎาคม 2562
ขนาดของเครื่องกำเนิดไฟฟ้า	300 KW 375 KVA
เฟาเวอร์ แพกเตอร์	PF 1 = 433 A PF 0.8 = 541 A
ความถี่	50/60 HZ
แรงดันไฟฟ้า	L1-N = 220/240 V L2-N = 220/240 V L3-N = 220/240 V L1-L2 = 380/480 V L1-L3 = 380/480 V L2-L3 = 380/480 V
ความเร็วรอบ	1,500 รอบ/นาที
น้ำมันเชื้อเพลิง	ดีเซล (Diesel)
น้ำมันเครื่อง	15 W - 40 Diesel turbo
การใช้ น้ำมันเชื้อเพลิง	โหลด (Load) 100 % 90 ลิตร / ชั่วโมง
น้ำมันเครื่อง	เปลี่ยนทุกๆ 1 ปี
น้ำมันหล่อเย็น	เปลี่ยนทุกๆ 1 ปี
กรอง	เปลี่ยนทุกๆ 1 ปี
อายุการใช้งานแบตเตอรี่	1 ปี 6 เดือน

ช่วงระยะเวลา การบำรุงรักษาเครื่องยนต์และเครื่องกำเนิดไฟฟ้า

การบำรุงรักษา	เวลาปฏิบัติงาน	ผู้ดำเนินการ
การตรวจวัดระดับ -น้ำมันแบบคတ် -น้ำมันหล่อลื่น -น้ำมันเชื้อเพลิง	ประจำทุกวัน	ช่าง รพ.
การตรวจสอบวอร์วี่วาล์วชุดต่างๆ -สั่นและที่น้ำมัน -รอยดัดต่างๆ	ประจำทุกวัน	ช่าง รพ.
การดูแลรักษาความสะอาด -บริเวณสถานีที่ GEN - SET -ช่องระบายอากาศขูดขูด	ประจำทุกวัน	ช่าง รพ.
ตรวจเช็คระบบไฟฟ้า -แรงดันไฟ 220 V -แรงดันไฟ 380 V -แรงดันแบตเตอรี่ 24 -28 VDC	ประจำทุกวัน	ช่าง รพ.
การทดสอบเครื่องยนต์ -การ START เครื่องยนต์	ประจำปีคาร์ท	ช่าง รพ.
การบำรุงรักษา -เปลี่ยนกรองต่างๆ -เปลี่ยนถ่ายน้ำมันหล่อลื่น -ทำความสะอาดขดลวดโดยการเป่า	ทุก 250 ชั่วโมง	ช่างบริษัท
การตรวจเช็คยกเครื่องยนต์ -เปลี่ยนวอร์วี่วาล์วของเครื่องกำเนิดไฟฟ้า	10000 ชั่วโมง	ช่างบริษัท
การตรวจสอบหัวฉีด	15000 ชั่วโมง	ช่างบริษัท

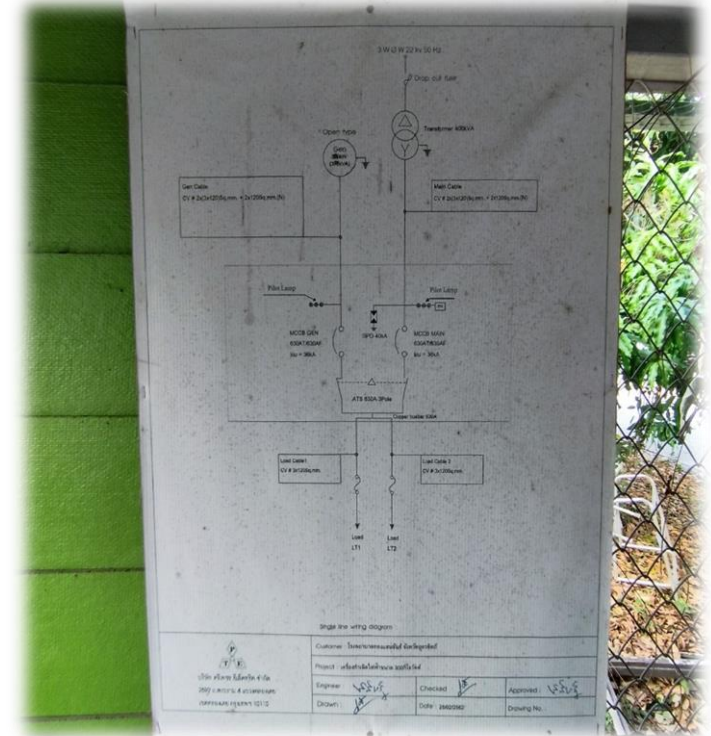
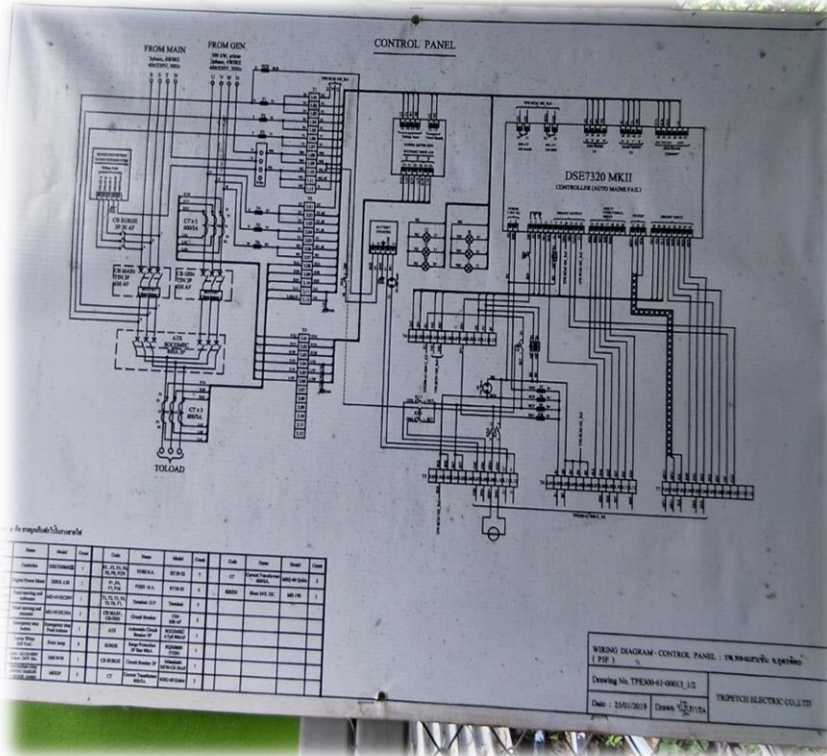
หมายเหตุ : การยกเครื่อง และการเปลี่ยนแปลงวัสดุหรือตัวเครื่องกำเนิดไฟฟ้าต้องเป็นการรักษาความปลอดภัยการใช้งานของเครื่อง
กำเนิดไฟฟ้าให้มีประสิทธิภาพที่ดีขึ้น
การบำรุงรักษา 250 ชั่วโมง หรือทุก 6 เดือน
-เปลี่ยนการนำน้ำเชื้อเพลิง
-ทำความสะอาดกรองอากาศเป่า : จึงจะใช้งานได้เมื่ออีกวันให้ถอดพลาสติก เปลี่ยนเป็น สีแดง
-เปลี่ยนหัวฉีดหัวเครื่อง และเปลี่ยนไส้กรองกรองน้ำมันระดับ H หรือ น้ำมันเครื่องที่ เบอร์ SAE 15 W -40



โรงพยาบาลทองแสนขัน
THONGSAENKHAN HOSPITAL

มีแบบแปลนแผนผังหรือรายละเอียดข้อมูลของระบบทาง วิศวกรรมที่มีความเสี่ยงสูง

HS4 5-5.1



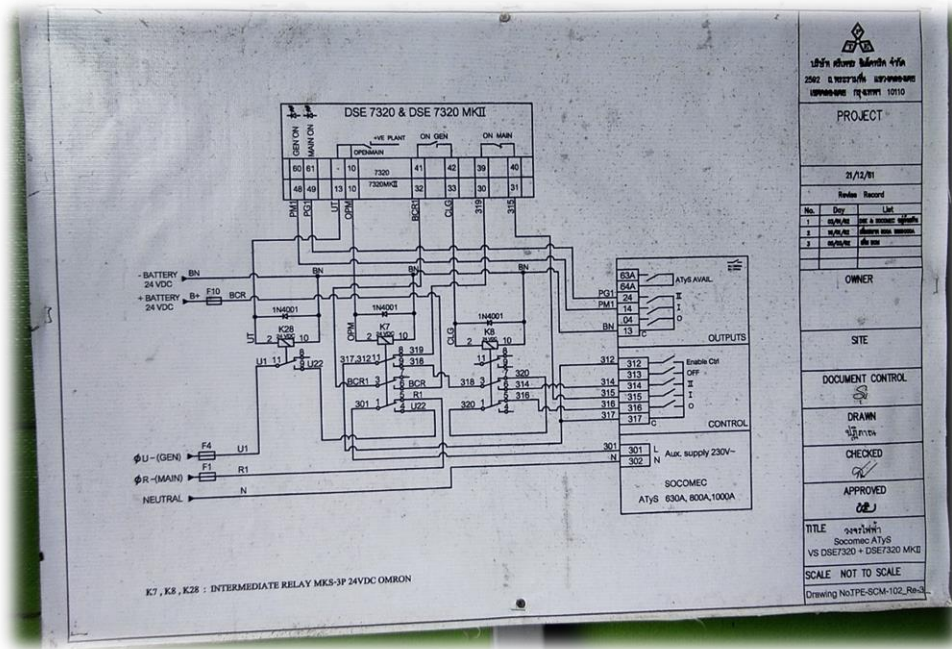
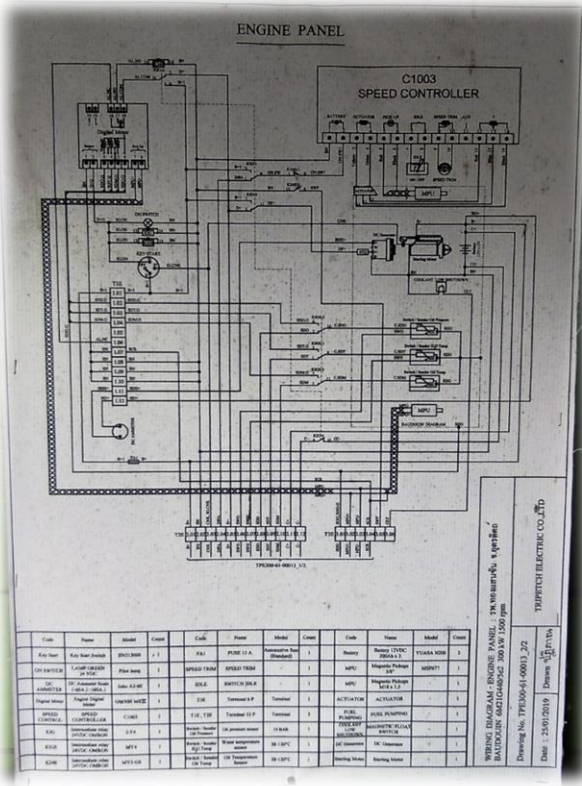
ความปลอดภัย



โรงพยาบาลทองแสนขัน
THONGSAENKHAN HOSPITAL

มีแบบแปลนแผนผังหรือรายละเอียดข้อมูลของระบบทาง วิศวกรรมที่มีความเสี่ยงสูง

HS4 5-5.1



ความปลอดภัย